

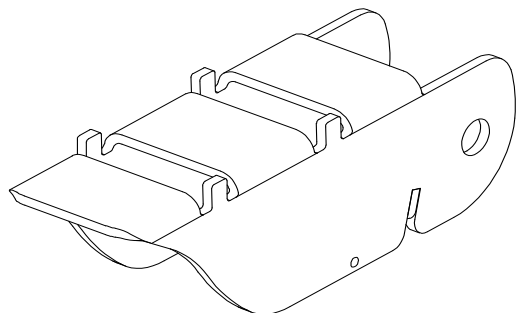
ООО «Вентпро»
Россия, г. Москва,
ул. Свободы 87-49
Тел.: +7 (495) 640-45-05
Email: vento@ventopro.ru
www.ventopro.ru

Ступень для штатива

Артикул: vpro trpd 2.4

Внимательно изучите инструкцию перед началом использования изделия!

Рис. 1 Общий вид ступени



Техническая характеристика:

- Материал: оцинкованная сталь
- Габариты: 152x47x54 мм
- Максимальная нагрузка: 150 кг
- Вес 0,36 кг

Рис.2 Установка на ногу штатива

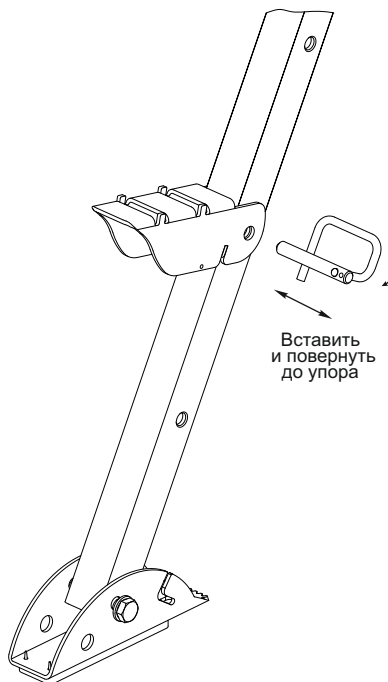
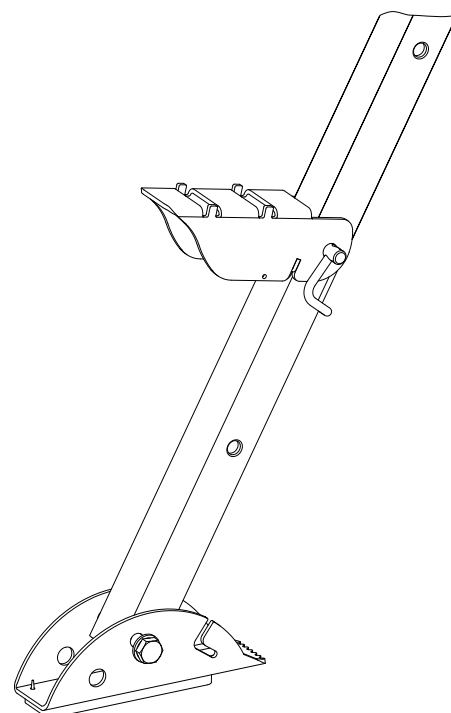


Рис.3 Общий вид ступени на ноге штатива



1. Область применения

Ступень предназначена для установки на опору временного переносного анкерного устройства и служит дополнительной точкой опоры для удобства пользователя при установке СИЗ втягивающего типа и/или осуществления манипуляций с компонентами устройства.

2. Маркировка

VPRO
ВЕНТОПРО

Ступень для штатива
VPRO TRPD 2.4

Температурный режим эксплуатации: от -50 до +50 °С.
Срок хранения и службы не ограничен при соблюдении условий хранения и эксплуатации.
Не подлежит обязательному соответствию.
Хранить при t от +5 до +30 °С.
Утилизация согласно действующему законодательству.
Гарантия 5 лет с даты продажи.

Изготовитель: ООО «Вентпро»
Москва, ул. Свободы 87-49
Дата изготовления: _____

СДЕЛАНО
В РОССИИ

3. Правила эксплуатации

Не допускается применять данное устройство не в соответствии с его прямым назначением или в условиях его функциональных ограничений.

Внимание! Необходимо проводить тщательный визуальный осмотр и функциональную проверку устройства до и после каждого использования.

Внимание! ООО "ВЕНТОПРО" не несет ответственность за неправильную установку устройств пользователем.

4. Ввод в эксплуатацию

Перед первым вводом изделия в эксплуатацию необходимо:

1. Проверить соответствие маркировки на изделии и упаковке.
2. Внести данные в идентификационную карту и сделать отметку о вводе в эксплуатацию. Название, серийный номер, дата покупки и ввода в эксплуатацию, информация по ремонту, осмотрам и выводу из эксплуатации должны быть указаны в идентификационной карте. Запрещается использование устройства без заполненной должным образом идентификационной карты. Ответственность за заполнение идентификационной карты несет эксплуатирующая организация.
3. Занести данные о изделии и работнике, которому оно выдается, в «Журнал учета».
4. Провести тщательный визуальный осмотр и функциональную проверку по методике, указанной в разделе 6. «Периодическая проверка» данной инструкции.

5. Периодическая проверка

Периодические проверки проводятся только компетентным лицом или организацией, уполномоченной проводить проверки, строго в соответствии с процедурой периодических проверок от производителя, а также самим производителем.

Изделие должно быть немедленно изъято из эксплуатации, если:

- применялось не по назначению;
- отсутствуют или не читаются маркировки, нанесенные производителем;
- истек срок службы;
- истек срок хранения;
- были проведены действия по ремонту, изменению конструкции, и/или внесены дополнения в конструкцию, не санкционированные производителем;

Во избежание возможности использования выбракованного оборудования, оно должно быть утилизировано в соответствии с действующим законодательством.

