

## РУКОВОДСТВО ПО ЭКСПЛУАТАЦИИ НЕСАМОХОДНОГО ИЗМЕЛЬЧИТЕЛЯ ПНЕЙ

**SG 350B**

**SG 350S**

**SG 350H**

**SG 350K**

**SG 450K**

**SG 450H**



**СДЕЛАНО В РОССИИ**

**EAC**

**ВАЖНО:** Данное руководство является общим для всех несамоходных моделей бензиновых измельчителей пней!

**ВНИМАНИЕ:** Перед эксплуатацией оборудования, внимательно прочтите настоящее руководство и следуйте всем правилам по технике безопасности и инструкциям по использованию.

### **ИСПОЛЬЗОВАНИЕ ПО НАЗНАЧЕНИЮ**

Измельчитель пней предназначен для удаления пней (в том числе ниже уровня почвы) с минимальным повреждением окружающей почвы.

Использование измельчителя пней в любых других целях, не предусмотренных настоящим руководством, является нарушением условий гарантийного обслуживания и прекращает действие гарантийного обязательства поставщика. Поставщик не несет ответственности за повреждения, возникшие вследствие такого использования.

### **Уважаемый пользователь оборудования марки «SABLE».**

Мы благодарим Вас за выбор, сделанный в пользу марки «SABLE professional». Мы надеемся, что Вы не разочаруетесь в Вашем выборе.

Наша компания постоянно работает над усовершенствованием конструкции, повышении надежности, улучшении потребительских качеств производимого оборудования. Мы будем очень признательны Вам, если Вы будете сообщать нам о недостатках, выявленных в процессе эксплуатации оборудования, присылать свои предложения по улучшению качества, удобства при работе и т.п. Любое Ваше предложение, отзыв или критическое замечание, очень важны для нас и не останутся без внимания.

В свою очередь, в знак благодарности за Ваши отзывы, мы предоставим Вам скидку в размере 10% на запасные части и расходные материалы для Вашего оборудования, а также на обслуживание и ремонт.

Свои отзывы, замечания, предложения Вы можете отправить на электронный адрес [otziv@iatec.ru](mailto:otziv@iatec.ru). В письме необходимо указать марку оборудования, серийный номер, наименование организации или ФИО физического лица.

## **ВВЕДЕНИЕ**

Настоящее Руководство содержит инструкции по эксплуатации измельчителя пней, включая ввод его в эксплуатацию, правила техники безопасности, информацию по обслуживанию и устранению неисправностей.

Руководство по эксплуатации и обслуживанию настоящего оборудования выдает дилер, который продал Вам измельчитель пней. Убедитесь в том, что Вам все инструкции, приведенные в настоящем руководстве, ясны и понятны.

Если при изучении настоящего Руководства или в процессе эксплуатации оборудования у Вас возникли вопросы, обратитесь к своему дилеру за разъяснением. Очень важно понимать все инструкции по эксплуатации, приведенные в настоящем Руководстве.

Фирма-производитель не несет ответственности за повреждения, возникшие вследствие несоблюдения инструкций по эксплуатации.

В различных местах текста Вы найдете инструкции по безопасному использованию машины, отмеченные восклицательным знаком.

## **ИНДЕНТИФИКАЦИЯ ПРОДУКТА**

Ваше оборудование имеет серийным номером, который указан на табличке, прикрепленной к раме. Двигатель внутреннего сгорания, установленный на Вашем изделии, идентифицирован отдельной табличкой.

При возникновении потребности в техническом обслуживании, запасных частях, выпущенных фирмой Sable professional, или в дополнительной информации вам необходимо обратиться к уполномоченному дилеру по техническому обслуживанию или в отдел технического обслуживания фирмы Sable professional. Не забудьте при этом указать модель и заводской серийный номер машины.

Перед приемкой оборудования мы рекомендуем Вам заполнить соответствующие строки следующей формы в отношении приобретаемого продукта и Вашего дилера.

Тип продукта:	.....
Серийный номер продукта:	.....
Тип двигателя:	.....
Серийный номер двигателя:	.....
Адрес дилера:	.....
Адрес сервисного центра SABLE:	.....
Дата покупки/ доставки:	.....
Дата истечения гарантийного срока:	.....
Прерывание гарантийного периода:	.....

Табличка расположена в нижней части машины под панелью управления, на нижней раме

На табличке указаны:



- модель
- серийный номер
- дата
- наименование продукта
- данные производителя



### Техника безопасности

Нарушение оператором или владельцем указаний по эксплуатации или техническому обслуживанию может стать причиной травм. Для того, чтобы уменьшить вероятность травмирования, выполняйте правила техники безопасности и всегда обращайтесь внимание на символы, предупреждающие об опасности, которые имеют следующее значение: *Предостережение*, *Предупреждение* или *Опасность* — указания по обеспечению безопасности персонала. Несоблюдение данных инструкций может стать причиной несчастного случая или смерти.

## ПРАВИЛА ТЕХНИКИ БЕЗОПАСНОСТИ

Утилизация

Данная машина предназначена для измельчения пней, т.е. максимальная глубина на, на которую опускается ее режущая часть, - 20 см ниже уровня земли. Данная машина не может быть использована для измельчения дряблых (гнилых) пней. Не используйте машину для измельчения пней, в которых могут быть спрятаны камни, металлические объекты, осколки стекла и т.д.

### Общие инструкции

- Пользователь данной машины должен быть старше 18 лет, физически и психически способным к эксплуатации и инструктированным в отношении использования данной машины.
- Храните машину в месте не доступном для детей, а также лиц, не инструктированных в отношении использования данной машины. Не позволяйте им находится возле машины при ее использовании.
- Пользователь машины несет полную ответственность за любые повреждения, причиненные третьим лицам в процессе эксплуатации машины.
- Перед началом работы изучите все функции ручного управления.
- Перед началом работы проверьте местность, на которой машина будет использоваться.
- При работе в жилых зонах, следуйте указаниям местных властей, дабы избежать причинения неудобств местным жителям.
- Данная машина не предназначена для перемещения по магистралям. Ее транспортировка осуществляется только на прицепе, специально разработанного для данной цели.
- При работе с дробилкой, всегда носите защитную одежду – шлем с защитным щитом, защитные перчатки, рабочую обувь, плотно застегнутый защитный костюм.

В настоящем руководстве также приводятся некоторые общие трудности и неполадки, которые могут возникнуть в процессе эксплуатации машины и легко устранимы инструктированным человеком. Об остальных проблемах и неполадках следует извещать производителя, который всегда готов помочь Вам.

- Не допускается осуществлять технические изменения или действия, не предусмотренные настоящей инструкцией или производителем. Не правильно собранная или отрегулированная машина может без проблем работать сейчас, но в будущем возможны серьезные повреждения важных составляющих частей машины.
- Не кладите никакие объекты или инструменты на машину.
- Производитель не несет никакой ответственности за повреждения или травмы, причиненные третьим лицам или другому оборудованию в результате пренебрежения инструкциями, приведенными в данном руководстве.
- После прекращения работы с машиной, не оставляйте ключ в замке зажигания.
- Не удаляйте никакие предохранительные приспособления. Они служат Вашей безопасности.
- Сохраняйте указанные интервалы для проверки болтовых соединений.
- После работы очищайте все части машины.
- Любые работы по обслуживанию машины могут проводиться лишь при условии, что машина полностью отключена от питания: ключ вынут из замка зажигания, и аккумулятор отсоединен(для версии с аккумулятором)
- Держите все части чистыми, особенно, охлаждающие каналы двигателя и части, связанные с топливным баком и гидравлическим масляным баком(если установлен).
- Наполните топливный бак перед тем, как приступить к работе. Машина должна быть полностью выключена.
- Не заполняйте топливный бак или гидравлический масляный бак, пока работает двигатель.
- Не включайте двигатель, если топливо пролилось мимо.
- Не используйте бензин в качестве чистящего средства.
- Заполняя топливный бак, держитесь вдалеке от открытого пламени.
- Машина не должна находиться вблизи от открытого пламени.
- Машина не предназначена для перевозки людей или груза

- В процессе использования машины, некоторые ее части могут сильно нагреваться (глушитель, шкивы, и т.д.). Чтобы избежать ожогов, не прикасайтесь к этим частям, пока двигатель включен или только что был отключен.
- Всегда вынимайте ключ зажигания из замка зажигания перед тем, как отсоединить аккумулятор.
- Отсоедините положительный контакт аккумулятора перед обслуживанием машины.
- Чтобы исключить случайный запуск двигателя, всегда отсоединяйте положительный контакт аккумулятора.
- Будьте осторожны при обращении с аккумулятором.
- ПРЕДУПРЕЖДЕНИЕ! В аккумуляторе содержится серная кислота, которая может стать причиной возгорания.
- Не используйте машину в закрытых или плохо вентилируемых помещениях.
- Не используйте машину при условиях плохой видимости.
- Не используйте машину без предварительного прочтения руководства.
- Никогда не осуществляйте ремонт, который могут сделать лишь в специализированном сервисном центре, сами.
- Никогда не осуществляйте ремонт, требующий больших возможностей, нежели те, которыми владеете вы, сами.
- Перед тем, как оставить машину, заблокируйте ее, дабы не допустить непредсказуемого перемещения. Используйте тормоза и блокировку колес.

## Пиктограммы

В данной статье приведены символы (пиктограммы), используемые на машине. Данные обозначения признаны предупредить пользователя о риске, связанном с использованием данной машины.

Ваше внимание к пиктограммам – первое условие Вашей безопасной работы. Пользователь обязан содержать пиктограммы разборчивыми, чистыми и неповрежденными. В случае повреждения или неразборчивости, попросите Вашего местного дилера или специализированный сервисный центр установить вам новые пиктограммы.



**Предупреждение!** Будьте осторожны с вращающейся частью  
**Предупреждение!** Высока вероятность повреждения нижних конечностей.

**Предупреждение!** Режущий диск некоторое время вращается после остановки двигателя

**Предупреждение!** Держитесь в стороне от выбрасываемых объектов.



**Предупреждение!** Топливо очень легко воспламеняется!

Держитесь вдалеке от источников открытого пламени!

**Предупреждение!** Высокая вероятность повреждения кистей рук.

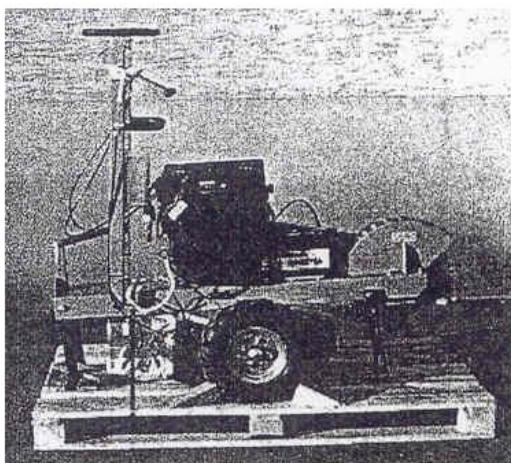
**Предупреждение!** Будьте осторожны с вращающейся частью

**Предупреждение!** Высокая вероятность повреждения органов зрения. Всегда надевайте защитные очки или маску.

Прочтите руководство перед тем, как начать эксплуатацию.

			
<b>Предупреждение!</b> Опасность поражения электрическим током.	<b>Внимание.</b> Опасность!	<b>Предупреждение!</b> Горячая поверхность. НЕ КАСАЙТЕСЬ	<b>Предупреждение!</b> Возможно опрокидывание.

### Транспортировка Машины



- Данный продукт доставляется полностью укомплектованным на деревянной паллете.
- Машина доставляется в упаковке. Защитная пленка предохраняет машину от погодных действий, но не от механических повреждений, падения и т.д.
- Машину рекомендуется держать в крытом помещении.
- Разгружая, кладите машину на ровную и твердую поверхность.
- Не разрешается ее класть на подвижную основу.
- Не кладите никакие предметы или инструменты на машину.

### Разгрузка машины после транспортировки

После транспортировки машины разгрузите ее, следуя ниже приведенным инструкциям:

- Опустите переднюю распорку и зафиксируйте ее.
- Осторожно перережьте стяжной хомут. Будьте осторожны, так как хомут натянут. При резке используйте защитные перчатки.
- Уберите блокировки из-под режущих колес.
- Уберите транспортировочную распорку, установите зажим и зафиксируйте его штифтом.
- Поместите блоки впереди паллеты на расстояние между колесами в направлении желаемого движения.

- Сначала поверните переднюю распорку и, удерживая зажим, наклоните заднюю распорку.
- Перед тем, как спустить машину с паллеты, удостоверьтесь, что пространство достаточно свободное.
- **ПРЕДУПРЕЖДЕНИЕ!** После того, как вы толкнете машину, она будет двигаться быстрее в силу своего веса.

### Меры предосторожности

Пнедробилка снабжена предохранительными приспособлениями, защищающих от соприкосновения с вращающимися и горячими частями машины.

Машиной можно управлять, находясь только на месте пользователя, т.е. за рукояткой с панелью управления.



Положение оператора



### Рычаги Управления

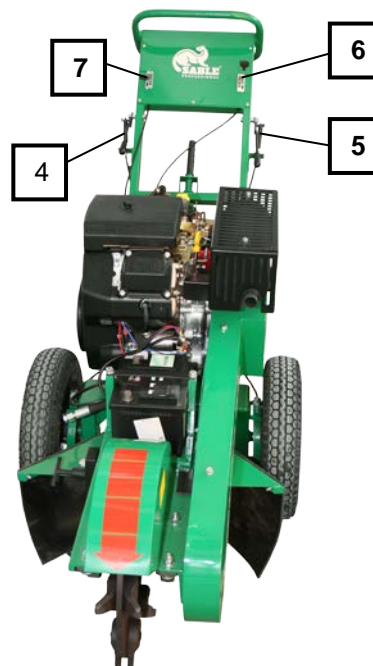
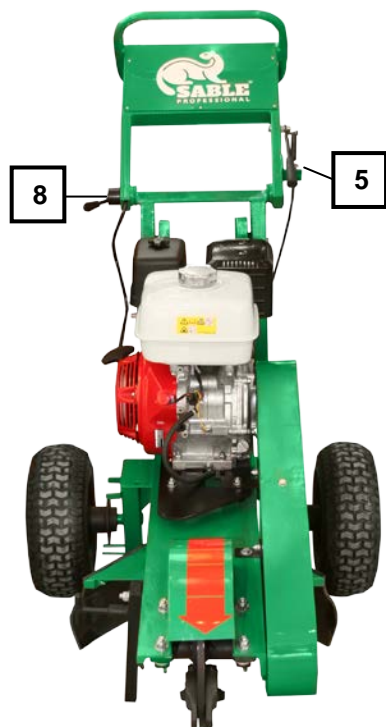
Управление пнедробилкой осуществляется с помощью рычагов управления, расположенных на контрольной панели под рукояткой.



Вид панели управления SG 350  
с рабочего положения



Вид панели управления SG 450  
с рабочего положения



Дополнительный вид панели управления SG 350

Дополнительный вид панели управления SG 450

1. Замок зажигания (если установлен)
2. Скоба концевика
3. Рукоятка управления
4. Рычаг правого тормоза (если установлен)

5. Рычаг левого тормоза
6. Рычаг дросселя (если установлен)
7. Манетка управления дросселем
8. Регулировка положения ручки

### Шум и Вибрации

ШУМ - LA = 89,3 dB

ВИБРАЦИИ – конечный уравновешенный уровень – на холостом ходу: 1,70 ms-2  
– при макс. скорости: 1,15 ms-2  
– при работе: 1,58 ms-2

## ЭКСПЛУАТАЦИЯ

### Перед Применением

- Перед тем, как в первый раз приступить к работе, проверьте машину на наличие повреждений и полную комплектацию после транспортировки и хранения.
- В случае наличия каких-либо повреждений, обратитесь к своему дилеру или в специализированный сервисный центр.
- Используйте только оригинальные запчасти производителя машины.
- Проверьте уровень масла в двигателе с помощью щупа, и, если необходимо, долейте его. Уровень масла должен находиться между двумя делениями.
- Проверьте крепёж болтовых соединений, особенно вращающихся частей и завершенность других частей.
- Наполните топливный бак. Минимальный объем топлива – 2 литра. Максимальная вместимость бака – 4-6 литров (в зависимости от установленного двигателя).
- Топливо, которое следует использовать - АИ 92.
- Удостоверьтесь, что в районе режущего диска нет посторонних.



- Не прислоняйте пнедробилку к земле или любым другим предметам. Для опоры используйте переднюю распорку, установив ее в нижнюю позицию.
- Испробуйте тормоза перед работой.
- При первом запуске, во всасывающем трубопроводе содержится много воздуха, вследствие этого двигатель может не завестись. Мы рекомендуем Вам использовать дроссель перед первым запуском.
- После запуска увеличьте скорость холостого хода двигателя и медленно установите дроссель в положение OFF (ВЫКЛ).
- Увеличьте скорость на 50% и дайте двигателю поработать в течение 1 минуты.
- Не оставляйте машину без присмотра.
- После короткого испытательного запуска, уменьшите скорость с помощью манетки управления дросселем(если установлена) и вытащите ключ из замка зажигания.
- Если Вы услышали странные шумы или какие-либо вибрации в течение испытательного запуска, немедленно выключите машину и свяжитесь с дилером или производителем.

### **Транспортировка, Погрузочно-разгрузочные операции и Хранение**

- Данная машина не предназначена для перемещения по магистралям. Ее транспортировка осуществляется только на прицепе, специально разработанного для данной цели.
- После погрузки, должным образом закрепите машину на поверхности.
- Для погрузки и разгрузки используйте подъемные устройства с минимальной грузоподъемностью 250 кг.
- Канатные и цепные крепежи могут быть закреплены лишь в местах, помеченных символами цепи.
- При использовании покатой погрузочной панели поверхность должна быть достаточно твердой, не скользкой.
- Макс. угол такого наклона может составлять 20 градусов. В случае такого наклона при погрузке предпочтительна помощь двоих людей.
- Любые погрузочные операции возможны на территории с макс. углом наклона до 11 градусов.
- Использование измельчителя пней возможно на склоне до 11 градусов.
- В случае погрузки машины на неустойчивой поверхности мы рекомендуем прибегнуть к помощи другого человека в связи с весом машины.
- Будьте внимательны при подъеме и спуске. Мы рекомендуем толкать машину вперед.
- При спуске будьте осторожны с тормозами. Быстрое торможение одного колеса только повернет машину вокруг неподвижного колеса.
- Любые перемещения машины возможны лишь в том случае, если режущая головка остановилась, и ключ зажигания находится в выкл. положении.
- Храните машину в сухих, водонепроницаемых помещениях.
- Перед хранением выньте ключ из замка зажигания.
- Перед хранением протрите все части машины.
- Особенно тщательно очистите масляные пятна.

- Замените все поврежденные или изношенные детали. Всегда используйте оригинальные запасные части. По вопросу приобретения запасных частей свяжитесь со своим дилером или специализированным сервисным центром.
- Перед тем, как убрать машину проверьте давление в шинах.
- Перед тем, как убрать машину на долгое хранение, смените масло в двигателе.
- Слейте использованное масло в специальную емкость.
- Удалите пролитое масло и очистите все масляные пятна.
- Опустите переднюю распорку, чтобы избежать отката машины.
- Всегда храните машину на ровной и твердой поверхности.
- Не кладите никакие предметы или инструменты на машину.
- Храните канистры с топливом отдельно, вдалеке от машины.



### **Проверки перед Запуском**

- Перед вводом в эксплуатацию проверьте, полностью ли укомплектована машина.
- Проверьте все болтовые крепления, особенно режущего диска.
- Проверьте состояние лезвий. Если хотя бы одно из них повреждено, замените его немедленно.
- Если имеется некоторый износ, замените все лезвия, чтобы сбалансировать режущий диск.
- Будьте внимательны при смене лезвий, т. к. здесь имеются лезвия левые и правые.
- Проверьте, правильно ли натянуты клиновидные ремни.
- Проверьте давление в шинах.
- Никогда не запускайте машину без установленных предохранительных устройств.
- Не разрешается осуществлять технические изменения машины.
- Не разрешается запускать машину, если масло пролилось на ее детали.
- Перед тем, как отрегулировать машину, выведите ее из эксплуатации.
- Не разрешайте неинструктированным людям и животным находиться в районе действия (минимальное расстояние – 15 м).
- Перед работой удостоверьтесь, что в районе действия машины нет камней и других посторонних предметов.
- Всегда носите защитную одежду.

### **Ввод в Эксплуатацию, Измельчение**

- Не используйте машину в закрытых или плохо вентилируемых помещениях, а также при условиях плохой видимости.
- Перемещайте машину лишь при выключенном двигателе.
- Пнедробилка разработана для измельчения пней, максимальная высота над землей которых – 20 см.
- Установите пнедробилку к пню так, чтобы Вы могли измельчать его движениями из стороны в сторону, снимая отдельные слои пня.
- Запустите машину.

- После короткого прогрева, особенно зимой, установите рычаги управления и манетку управления дросселем на рабочей скорости.
- Пока работаете, не используйте дроссель (дроссель должен быть в положение OFF (ВЫКЛ)).
- В время дробления вы можете заблокировать одно колесо – это позволит упростить процесс резки.
- Набирайте скорость медленно и начинайте дробление с более маленькой древесной стружки, затем ускоряйтесь, если возможно, в соответствии с условиями.
- Постарайтесь сохранять одинаковую скорость двигателя, пока идет дробление.
- Если имеют место посторонние шумы или вибрации, остановите дробление, выньте ключ из замка зажигания и свяжитесь со своим дилером или производителем.
- Когда часть пня, находящаяся в зоне дробления, будет полностью срезана, передвиньте машину в ручную к следующей его стороне и продолжите дробление.
- Держитесь за предохранительный рычаг, пока работает двигатель.
- Строго запрещено привязывать или прикреплять предохранительный рычаг к машине.
- Машина измельчает пни при максимальной глубине погружения под землю - 20 см.
- Если требуется наполнить топливный бак, выключите машину и дайте двигателю и топливному баку охладиться.
- Чтобы наполнить бак, используйте подходящую воронку и канистры.
- Если топливо было пролито или перелито, вытрите пятна и дайте им полностью испариться перед следующим запуском.



#### **Непредвиденные Ситуации**

- Если человек или животное приблизилось менее чем на 15 м, в то время как идет процесс дробления, остановите работу немедленно.
- Если Вы услышали странные шумы или какие-либо вибрации в течение дробления, немедленно выключите машину и свяжитесь с дилером или производителем.
- Если случилось поломка, повреждение или появилось пламя, немедленно прекратите дробление.
- В случае появления пламени, используйте пенный огнетушитель.
- Если вы сами не можете потушить пламя, вызовите пожарную бригаду.

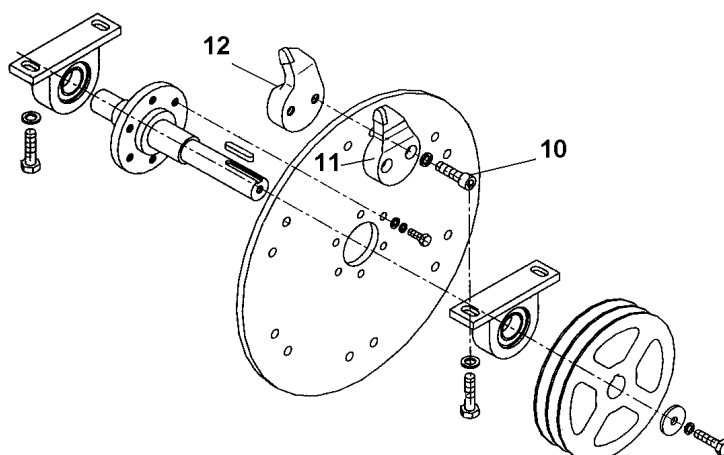
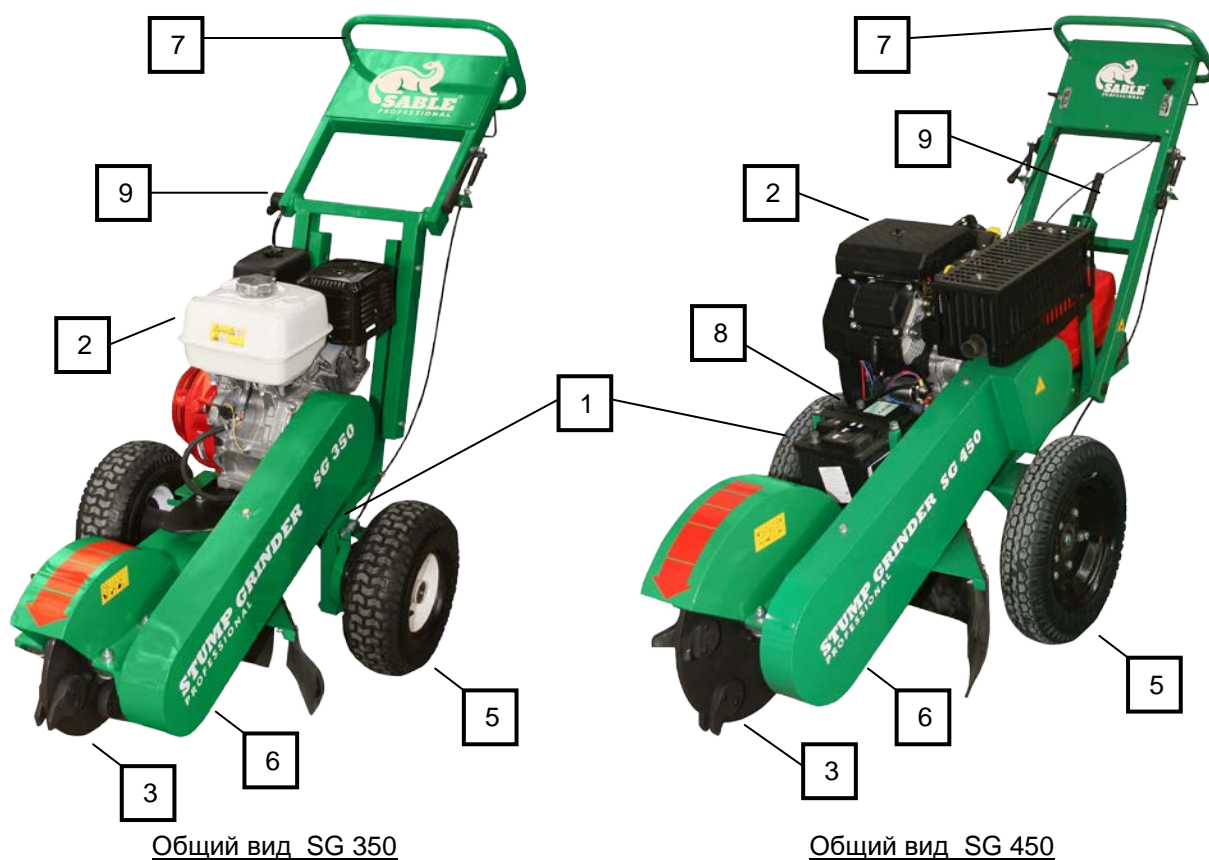
## **ОПИСАНИЕ МАШИНЫ**

Пнедробилка состоит из шасси с двумя колесами (1). На шасси расположен задающий блок (двигатель) (2) и аккумулятор (8), если машина оборудована электрическим запуском. Режущий диск (3) с лезвиями (11, 12), присоединенными внахлестку по окружности, расположен на передней части шасси. Режущий диск приводится в действие задающим блоком (2), который управляется посредством рукоятки управления (7). Лезвия (11, 12) прикреплены к диску двумя парами болтов (10).

Одно из лезвий представляет собой резец с прямолинейной режущей кромкой (11), второе – изогнутый резец (12). Резцы с прямолинейной режущей кромкой (11) смежными парами крепятся на противоположенной стороне режущего диска (3). Режущий диск (3) приводится в действие задающим блоком (2) посредством клиновидных ремней (6). Режущий диск (3) и клиновидные ремни, закрытые кожухом (6), снабжены предохранительными приспособлениями.

Рукоятка (7) снабжена ручкой (9), которая коленчато регулируется.

У серии SG 350 левое колесо (5) снабжено контрольным тормозом, у серии SG450 оба колеса снабжены контрольными тормозами.



### ТЕХНИЧЕСКИЕ ПАРАМЕТРЫ

Параметры		SG450
Длина (в транспортном положении):	мм	2100
Ширина (в транспортном положении):	мм	800
Высота (в транспортном положении):	мм	1180
Давление в шинах	кПа	В соответствии с данными на покрышке
Тормоза	-	Вручную управляемые механические тормоза
Характеристики резки (пень Ø: 20см, глубина резки: 20 см)	мин	4
Диаметр режущего диска:	мм	410 (без ножей) 470 (с ножами)
Число лезвий:	-	12
Напряжение электрической установки	В	12
Аккумулятор	А	20
<b>ДВИГАТЕЛЬ</b>		KOHLER COMMAND CH620/ KOHLER COMMAND CH730/ HONDA GX630T
Тип:		Четырёхтактный, бензиновый двигатель, охлаждаемый воздухом
Регулирующий клапан:	-	OHV
Выходная мощность:	л.с./кВт	19 л.с./14,2 кВт при 3600 об./мин./ 25 л.с./18,6 кВт при 3600 об./мин./ 21 л.с./15,7 кВт при 3600 об./мин./
Тип масла:	-	SAE 10 W-40
Объем масла:	л	1,9
Топливо:	-	AI 92
Вместимость топливного бака:	л	12
Зажигание:	-	Электромагнитное
Стартер:	-	Ручной
Вес машины:	кг	200

Параметры		SG350
Длина (в транспортном положении):	мм	1600
Ширина (в транспортном положении):	мм	800
Высота (в транспортном положении):	мм	1100
Давление в шинах	кПа	В соответствии с данными на покрышке
Тормоза	-	Вручную управляемые механические тормоза
Характеристики резки (пень Ø: 20см, глубина резки: 20 см)	мин	4
Диаметр режущего диска:	мм	350
Число лезвий:	-	8
Напряжение электрической установки	В	-
Аккумулятор	А	-
<b>ДВИГАТЕЛЬ</b>		SUBARU Robin EX40D/ KOHLER COMMAND CH440T/ HONDA GX390T
Тип:		Четырёхтактный, бензиновый двигатель, охлаждаемый воздухом
Регулирующий клапан:	-	OHV
Выходная мощность:	л.с./кВт	14 л.с./10,5 кВт при 3600 об./мин./ 14 л.с./10,5 кВт при 3600 об./мин./ 11 л.с./8,2 кВт при 3600 об./мин./
Тип масла:	-	SAE 10 W-40
Объем масла:	л	1,2/ 1 / 1,1
Топливо:	-	AI 92
Вместимость топливного бака:	л	6,8/ 7,3 / 6,1
Зажигание:	-	Электромагнитное (при наличии)
Стартер:	-	Ручной / Ручной + электрический (220В)

Вес машины:	кг	150
-------------	----	-----

## ОБСЛУЖИВАНИЕ

- Любой ремонт машину может быть осуществлен только специалистами.
- Проверьте машину на предмет полной укомплектованности и ее общее состояние.
- Проверьте клиновидные ремни на предмет натяжения и износ.
- Регулярно смазывайте машину.

<b>Смена масла</b>	<p>Первая смена масла осуществляется после 5 часов работы, а затем – каждые 30 часов. Меняйте масло только, когда двигатель выключен и остыл.</p> <p>Слейте отработанное масло в емкость через сливной клапан, расположенный на правой стороне машины. После того, как Вы сольете все масло, заверните обратно клапан. Влейте новое масло в горлышко фильтра и затем завинтите пробку фильтра.</p> <p>В случае каких-либо нарушений в системе смазки, двигатель оставливается.</p>
<b>Масляный фильтр</b>	Меняйте через каждые 30 часов работы (если установлен)
<b>Воздушный фильтр</b>	<p>Воздушный фильтр с двумя фильтрующими элементами обеспечивает максимальную защиту от механических примесей и поддерживает вентиляцию топливной системы.</p> <p>Удалите колпак фильтра, разверните гайку и удалите фильтрующий элемент.</p> <p>Проверяйте предварительный воздухоочиститель каждые 8 часов, как указано ниже:</p> <ol style="list-style-type: none"> <li>a) Вытащите предварительный очиститель из бумажного элемента и вымойте его в теплой воде с непенящимся моющим средством.</li> <li>b) Смойте элемент водой, выжмите воду и просушите его. Поместите очищенный элемент в корпус, стяните гайку и наденьте колпак. В случае тяжелого загрязнения, проверяйте элемент более часто.</li> </ol> <p>Проверяйте бумажный элемент каждые 8 часов. Если элемент загрязнился, смените его немедленно. Никогда не смазывайте элемент и не используйте для его очистки парафин или подобные средства.</p>
<b>Клапаны</b>	Структура клапанов, а особенно гидравлических толкателей клапанов, уменьшает шумы во время использования и исключает какую-либо наладку клапанов.
<b>Зажигание</b>	Электромагнитное зажигание не требует регулировки. Свечи зажигания следует проверять через каждые 100 часов. Эта проверка состоит в очистке электродов и установки искрового промежутка – 1.02 мм. Свечи зажигания следует менять через каждые 300 часов.
<b>Очистка двигателя</b>	<p>Очищайте двигатель после каждой смены масла и воздушного фильтра. В тоже время проверяйте болты, фиксирующие двигатель на шасси.</p> <p><b>ОСТОРОЖНО!</b> Любые ремонтные операции с двигателем должны осуществляться только в специализированном сервисном центре.</p>
<b>Электрическая установка</b>	Защищает проводку от взаимодействия с масляными продуктами. Содержите проводку чистой и избегайте ее повреждения – существует риск короткого замыкания. Все соединения должны быть чистыми и правильно подсоединены, чтобы избежать промежуточного сопротивления в точке неправильного соединения.

	Проверьте уровень электролитов и плотность в отдельных элементах аккумулятора. Чтобы зарядить аккумулятор, руководствуйтесь инструкциями его производителя.
<b>Стояночный тормоз</b>	Проверьте износ тормозов и установку тормозного механизма.
<b>Шасси</b>	Регулярно проверяйте болтовые соединения, амортизацию и воздушное давление в шинах. Содержите все детали машины в чистоте. Масляные пятна следует удалить и обезжирить.



Места смазки

Дополнительный вид режущего диска  
Шприцевать каждые 30 часов.

### Смена лезвий

- При смене лезвий, следуйте следующим инструкциям:
- Ослабьте болты (10)
- Удалите использованные лезвия и вставьте новые
- Стяните болты
- Используйте динамометрический ключ – вращающийся момент 105 Н/м
- Используйте только оригинальные запасные части и болты
- Осторожно осуществляйте замену, чтобы избежать несчастных случаев
- Зафиксируйте машину, чтобы избежать переворачивания

### Возможные проблемы

Нарушения	Причины	Решения	
Двигатель не заводится	Низкий уровень масла в двигателе	Влейте масло	
	Аккумулятор разряжен	Зарядите аккумулятор	
	Перегорел предохранитель		СЕРВИС
Лезвия не режут	Не нажат рычаг «мертвой зоны»	Нажмите рычаг	
	Свеча не зажигается	Почистите свечу Замените свечу	
	Тупые лезвия	Заточить или заменить	СЕРВИС
	Ненатянутые ремни	Натянуть ремни	

Примечание: СЕРВИС в последней колонке означает, что данный ремонт может быть осуществлен лишь в специализированном сервисном центре.

Измельчающие лезвия очень важны. Лезвия должны быть одинаково заточенными, чтобы избежать нежелательных вибраций. Заточка лезвий должна осуществляться лишь в специализированном сервисном центре.

### **Определение Нарушений**

#### **Двигатель не заводится**

- ослаблены провода аккумулятора
- слабый или разряженный аккумулятор
- плавкий предохранитель поврежден
- неправильно подсоединенные провода к замку зажигания
- поврежденный защитный переключатель
- проложенные пучком провода неправильно соединены
- отсоединен соединитель пускового провода
- окисление электрических контактов
- поврежден стартовый соленоид

#### **Двигатель не стартует**

- аварийный выключатель не подсоединен
- пустой топливный бак
- топливный шланг поврежден
- топливный фильтр закупорен
- вода в топливе, очень старое топливо
- неправильный тип топлива
- дросселирующий кран в позиции STOP
- воздушная заслонка не полностью закрыта
- воздушная заслонка открыта, залит двигатель
- кабель отсоединен от свечи зажигания
- неправильный тип свечей зажигания
- неправильная установка зазора свечи
- цепь проводки разомкнута
- поврежден токопровод
- отсоединена свеча зажигания

#### **Двигатель не работает постоянно на низкой скорости, не ускоряется**

- воздушная заслонка включена (ON)
- неправильная установка зазора свечи
- двигатель недостаточно прогрелся
- недостаток топлива
- скорость холостого хода слишком низкая (ниже 1000 об./мин.)



- топливная смесь слишком бедная для холостого хода

### **Обратный удар**

- топливо с водой

### **Нарушения электрической установки**

#### **Постепенное разряжение**

- неправильное заземление
- поврежденный аккумулятор

#### **Невозможно зарядить аккумулятор**

- поврежден выпрямитель
- выпрямитель не заземлен
- поврежден магнит или маховик
- поврежден плавкий предохранитель или автоматический выключатель разъединен

#### **Расплавленный предохранитель**

- короткое замыкание – проводка
- короткое замыкание – генератор переменного тока

#### **Двигатель работает после выключения**

- повреждено заземление, зажигание или заземляющие кабели не присоединены к модулю зажигания
- поврежден выключатель

#### **Двигатель останавливается при высокой скорости холостого хода**

- недостаток топлива
- недостаток масла в картере
- поврежден соленоид или карбюратор
- нарушение функции замка зажигания
- нарушение функции аварийного выключателя
- отсоединена свеча зажигания
- поврежден плавкий предохранитель
- неправильно установлен карбюратор
- слишком сильно натянут приводной ремень
- застрявший подшипник режущего диска

#### **Теплый двигатель не стартует**

- перенагревание – охлаждающие ребра загрязнены
- перенагревание – шестерня заблокирована
- недостаток топлива
- топливная смесь либо слишком богатая, либо слишком бедная
- короткое замыкание в соленоиде карбюратора



- неправильная установка дросселирующего крана или воздушной заслонки
- примеси в карбюраторе
- нарушение функции коробки переключения
- двигатель затоплен
- дросселирующий кран не в средней позиции
- дросселирующий кран левой конечной позиции
- нарушение функции соленоида карбюратора
- грязная свеча зажигания
- короткое замыкание в проводке
- нет сжатия