

## 7. ПЕРИОДИЧЕСКАЯ ПРОВЕРКА

Периодические проверки проводятся только компетентным лицом!

Регулярность проведения проверок определяется исходя из частоты использования средства защиты и влияния вредных и опасных факторов на производстве, но не реже одного раза в 12 месяцев. Хронология проведения периодических проверок и ремонта отражается в идентификационной карте с указанием следующих данных:

1) даты и деталей каждой периодической проверки и каждого ремонта, фамилии и подписи компетентного лица, которое выполняло периодическую проверку или ремонт;

2) следующей запланированной даты периодической проверки.

Для выявления дефектов средств защиты необходимо проводить тщательный визуальный осмотр и функциональную проверку СИЗ согласно методике, указанной в «Инструкции по периодической проверке».

## 8. ТЕХОБСЛУЖИВАНИЕ

Средство защиты необходимо чистить и дезинфицировать так, чтобы не повредить материал, из которого оно изготовлено. Запрещено при чистке использовать щелочи, кислоты и растворители.

## 9. ПРАВИЛА, УСЛОВИЯ И СРОКИ ХРАНЕНИЯ

Перед вводом в эксплуатацию средство защиты хранится в чистом сухом месте, в условиях не допускающих возникновения механических или химических повреждений.

Дата изготовления - см. на изделии. Срок годности - 10 лет с даты изготовления. По истечении этого срока устройство должно быть изъято из эксплуатации и утилизировано согласно требованиям местного законодательства.

Гарантийный срок составляет 4 года с даты ввода в эксплуатацию. Гарантия распространяется только на брак изготовителя и дефекты материалов, выявленные в ходе периодического осмотра, при условии соблюдения правил настоящей инструкции. Фактический срок использования СИЗ может быть сокращен при не соблюдении условий настоящей инструкции в части правил эксплуатации, ухода, упаковки, транспортировки и хранения, частоты и условий использования, использования не по назначению, в результате естественного износа.

### ИДЕНТИФИКАЦИОННАЯ КАРТА

Модель и тип снаряжения		
Артикул	Серийный номер	ФИО пользователя
Производитель	Адрес	Телефон, факс, email, веб-сайт
Год изготовления	Дата покупки	Дата ввода в эксплуатацию

Прочая релевантная информация (например, № карты)

### ПЕРИОДИЧЕСКИЕ ПРОВЕРКИ И РЕМОНТ

Дата	Причина внесения записи (периодическая проверка или ремонт)	Обнаруженные дефекты, проведенные виды ремонта, прочая информация	Фамилия и подпись компетентного лица	Следующая запланированная дата периодической проверки

# ИНСТРУКЦИЯ ПО ЭКСПЛУАТАЦИИ

125239, г. Москва, ул. Коптевская, д. 73А, стр.7, тел: +7 (495) 510 57 00, e-mail: info@safe-tec.ru, www.safe-tec.ru



TP TC 019/2011,  
ГОСТ Р EN 360-2008,  
EN 360:2002

Средства индивидуальной защиты от падения с высоты втягивающего типа.

**БЛОКИРУЮЩЕЕ УСТРОЙСТВО МОДЕЛЬ GRIPSTOP 2,25 (артикул GRL001)**

Внимательно изучите инструкцию перед началом использования СИЗ!

### 1. ОБЛАСТЬ ПРИМЕНЕНИЯ

Блокирующее устройство GRIPSTOP 2,25 является компонентом страховочной системы обеспечения безопасности работ на высоте. Представляет собой средство защиты втягивающего типа с функцией самоблокировки и автоматическим средством натяжения и возврата втягивающей ленты. Предназначено только для одного пользователя.

### ТЕХНИЧЕСКИЕ ХАРАКТЕРИСТИКИ И ОПИСАНИЕ

Устройство размещено в ударопрочном пластиковом корпусе и оснащено карабином AZ002ASI (зев: 24 мм) и AZ011 (зев: 18 мм).

- Максимально допустимая рабочая нагрузка: 140 кг.
- Материал ленты: полиамид, ширина 45 мм.
- Материал корпуса: ударопрочный пластик
- Длина ленты: 2,25 м.

### ОПИСАНИЕ ОБОЗНАЧЕНИЙ (рис.1)

1. Карабин AZ011
2. Корпус
3. Лента
4. Карабин с поворотным механизмом
5. Маркировка

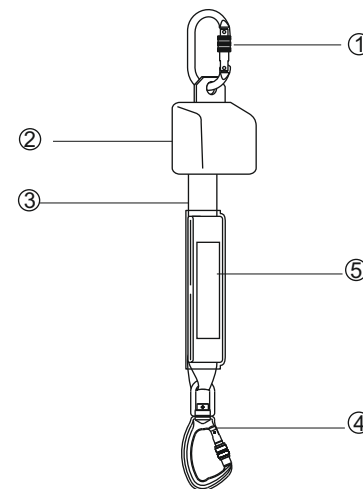


Рис.1

### 2. ОБЩИЕ ТРЕБОВАНИЯ К ОРГАНИЗАЦИИ РАБОТ

- Работе на высоте допускаются работники, достигшие возраста восемнадцати лет.
- Работники, выполняющие работы на высоте в соответствии с действующим законодательством должны проходить обязательные предварительные (при поступлении на работу) и периодические медицинские осмотры. Работы на высоте не могут выполняться лицом, состояние здоровья которого может повлиять на безопасность, как во время ежедневного использования, так и в случае спасательной операции. Всегда на месте работ должен находиться план эвакуации на случай экстренных ситуаций.
- Работники, выполняющие работы на высоте, должны иметь квалификацию, соответствующую характеру выполняемых работ. Уровень квалификации подтверждается документом о профессиональном образовании (обучении) и (или) о квалификации.
- Необходимо учитывать опасные факторы, которые могут оказывать влияние на работу средства защиты: фактор падения, фактор отсутствия запаса высоты, фактор маятника при падении, климатические условия, верхние и нижние температурные пределы, режущие и абразивные воздействия, электропроводность, химические реагенты, проведение или обводка стропов или спасательных тросов по острым краям или вокруг них.

### 3. МАРКИРОВКА

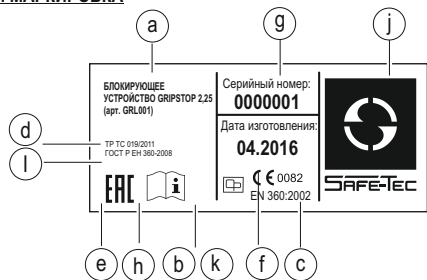


Рис. 2

### ОПИСАНИЕ ОБОЗНАЧЕНИЙ (рис.2)

- a. Наименование модели
- b. Наименование изготовителя
- c. Европейский стандарт, Знак соответствия стандартам и Директивам ЕС и Номер уполномоченного органа
- d. Обозначение Технического регламента Таможенного союза
- e. Единый знак обращения на территории ТС
- f. Месяц и год изготовления
- g. Серийный номер
- h. Пиктограмма «Ознакомьтесь с инструкцией по эксплуатации»
- i. Стандарт, которому соответствует изделие
- j. Торговая марка

### 5. ВВОД В ЭКСПЛУАТАЦИЮ

Перед первым вводом средства защиты в эксплуатацию компетентному лицу необходимо убедиться в рабочем состоянии СИЗ, а именно:

- Внимательно изучить данную инструкцию.
- Проверить соответствие маркировки на изделии и упаковке.
- Внести данные в идентификационную карту и сделать отметку о вводе в эксплуатацию. Вся информация о средствах защиты (название, серийный номер, дата покупки и ввода в эксплуатацию, информация по ремонту, осмотру и выводу из эксплуатации) должна быть указана в идентификационной карте. Запрещается использование устройства без заполненной должным образом идентификационной карты. Ответственность за заполнение идентификационной карты несет эксплуатирующая организация.
- Занести данные о СИЗ и работнике, которому оно выдается в «Журнал учета СИЗ».
- Провести тщательный визуальный осмотр и функциональную проверку СИЗ по методике, указанной в «Инструкции по периодической проверке».

Работники, допускаемые к работам на высоте, должны проводить тщательный визуальный осмотр и функциональную проверку выданных им СИЗ до и после каждого использования.

### 4. ПРАВИЛА ЭКСПЛУАТАЦИИ

#### Запрещается:

1. Выполнять какие-либо модификации СИЗ без письменного разрешения производителя. Любой ремонт может выполняться только производителем или его авторизованным представителем.
2. Использовать средства защиты не по назначению.
3. Совместное использование элементов системы, влияющих на свойства безопасности друг друга.
4. Использовать СИЗ с явными дефектами (коррозия, трещины, деформация).
5. Использовать средство защиты, участвовавшее в остановке падения, до письменного разрешения компетентного лица.
6. Превышать разрешенную нагрузку.

**Необходимо** во время работы с устройством использовать дополнительные средства защиты от падения с высоты.

Страховочная привязь является единственным приемлемым устройством удержания тела, которое может использоваться в страховочной системе для остановки падения. Подсоединение соединительно-амортизирующей подсистемы к работнику осуществляется за точку крепления, имеющую маркировку «А». Обозначения типа «А/2» или половина буквы «А» означают необходимость соединения одновременно двух, также обозначенных, элементов. Запрещается присоединять систему защиты к одиночной точке крепления, обозначенной «А/2» или половиной буквы «А» (рис. 3).



Рис.3

Перед каждым применением страховочной системы удостоверьтесь в наличии свободного пространства под пользователем на рабочем месте (рис. 4). Фактор падения 0 - устройство закреплено вертикально над пользователем, свободное пространство под рабочим местом должно быть не менее 1,5 метра. Отклонение рабочего троса от вертикали не должно быть более 30 °: пользователь может перемещаться по горизонтали на расстояние «l» не более, чем 1/2 «V». В этом случае - свободное пространство под рабочим местом должно быть 1,5 метра + расстояние «l».

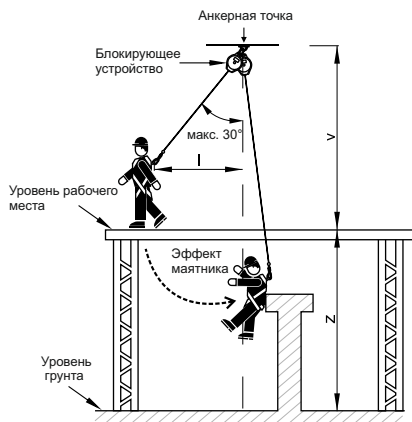


Рис. 4

### 6. ЭКСПЛУАТАЦИЯ

Блокирующее устройство должно быть присоединено к переднему или заднему элементам крепления страховочной привязи. Запрещено использовать привязь для позиционирования в качестве страховочной. Запрещено присоединять любые элементы между карабином/крючком и анкерной точкой привязи, если иное не разрешено производителем (рис.5).

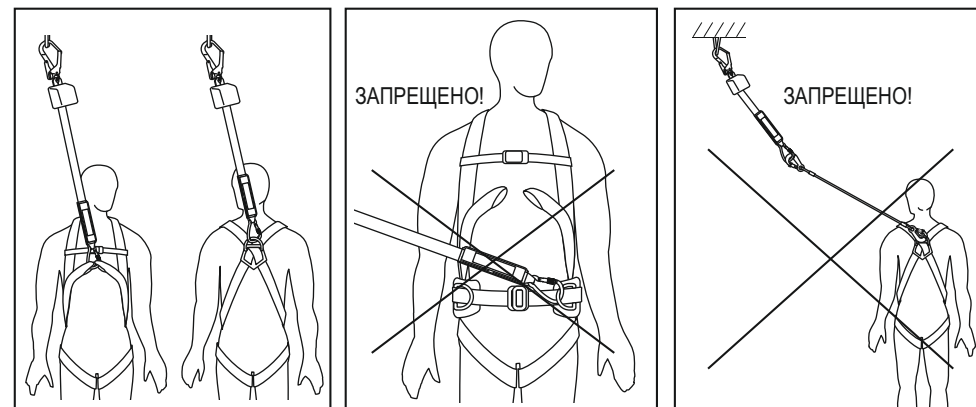


Рис.5

Блокирующее устройство присоединяется к анкерной точке (точке стационарной конструкции) с использованием соединительного элемента (рис.6).

Анкерная точка должна иметь минимальную статическую прочность 15 кН.

Форма и строение стационарной конструкции должны исключать возможность самопроизвольного сползания и отсоединения устройств.

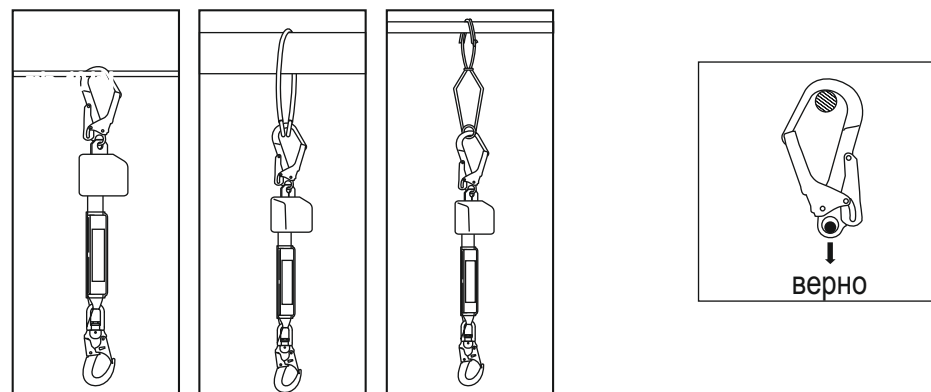


Рис.6